

Hisense

两管制3排管性能参数表

参数		型号	HFP-34	HFP-51	HFP-68	HFP-85	HFP-102	HFP-136	HFP-170	HFP-204	HFP-238
额定风量 (m <sup>3</sup> /h)	H	高速	340	510	680	850	1020	1360	1700	2040	2380
	M	中速	279	418	558	697	836	1115	1394	1673	1952
	L	低速	170	255	340	425	510	680	850	1020	1190
制冷量(W)	H	高速	2320	3210	4150	5020	5980	7890	9310	10850	12670
	M	中速	2088	2889	3735	4518	5382	7101	8379	9765	11403
	L	低速	1624	2247	2905	3514	4186	5523	6517	7053	8236
制热量(W)	H	高速	3630	5330	6790	8010	9720	13090	15090	17360	20280
输入功率(W)	H	0Pa静压	37	52	62	76	96	134	152	189	228
噪音(dB(A))	H	0Pa静压	37	39	41	43	45	46	48	50	52
风机型式		前弯多翼镀锌钢板离心式双吸叶轮									
电机	型式	高精度、低噪声滚珠轴承单相电容运转式电机									
	绝缘等级	B									
	电源	220V/1P/50Hz									
盘管	型式	优质空调紫铜管机械涨接百叶窗式铝翅片									
	最大工作压力	1.6MPa									
进出水接管规格		3/4"内螺纹									
凝结水接管规格		3/4"外螺纹									
水流量(Kg/h)		440	590	770	920	1090	1440	1625	1925	2184	
水阻力(kPa)		24	29	18	21	29	35	40	30	50	
重量(kg)	卧式明装	23	26	28	32	35	44	49	56	56	
	立式明装	26	29	32	35	40	48	54	59	59	

- 1、冷量测定工况：干球温度27℃，湿球温度19.5℃，进水温度7℃，进出水温差5℃。
- 2、热量测定工况：干球温度21℃，进水温度60℃，供水量与冷量测定工况相同。
- 3、机组静压为0Pa。
- 4、如因设计变更使数据变化，恕不另行通知，请以机组铭牌为准。

全国客户服务热线：4006 111111-7

青岛海信日立空调营销股份有限公司  
Qingdao Hisense Hitachi Air-conditioning Marketing Co.,Ltd.  
营业地址：中国青岛市东海西路17号海信大厦（邮编：266071）

青岛海信日立空调系统有限公司  
Qingdao Hisense Hitachi Air-conditioning Systems Co.,Ltd.  
公司地址：中国青岛经济技术开发区前湾港路218号（邮编：266510）

HSFCUZ201805B

本样本资料所刊载的机型、图片、参数、性能等会因产品改进而有所改进，恕不另行通知。  
具体购买请以实机为准或咨询销售人员。  
本样本资料版权属青岛海信日立空调营销股份有限公司所有。



国际品质 信成未来

海信明装  
风机盘管机组  
FAN COIL UNIT



## 工艺先进 质量稳定

全部采用防火型材料,电动机细长轴经过特殊处理无锈蚀,凝水盘喷塑处理,不生锈;每台风机盘管换热器都经过压力检漏;进出水管(集水头)采用锻黄铜结构,可靠耐用;电动机采用低噪音滚动轴承,无需加油维修,使用寿命可达10万小时。

## 安装灵活 节省空间

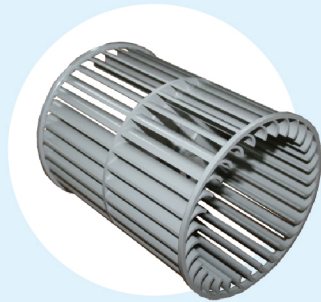
卧式明装、立式明装风机盘管,尺寸紧凑,体积小,布置方便,节省室内有效空间。

## 风量大噪音低

采用超广角蜗壳、钢板制多叶离心风轮,风量大;电动机采用超低噪音滚动轴承,运行宁静。风机叶轮专业设计,同样风量下转速慢,噪音低。叶轮采用独特的无焊接铆压设计,叶片与中板穿孔插接,从根本上消除了焊接应力(变形)和焊接对镀锌层的破坏。

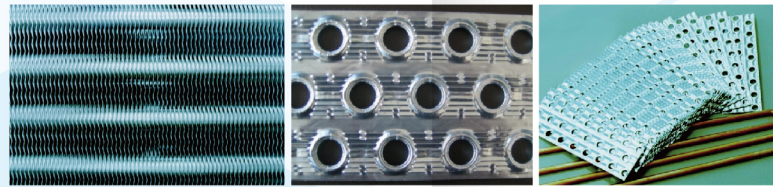
盘管与风机间距大,通过盘管翅片的风量均匀,不集中于盘管中间部位,大大降低了风噪。

电机自带热保护装置,温升过高时保护电机。



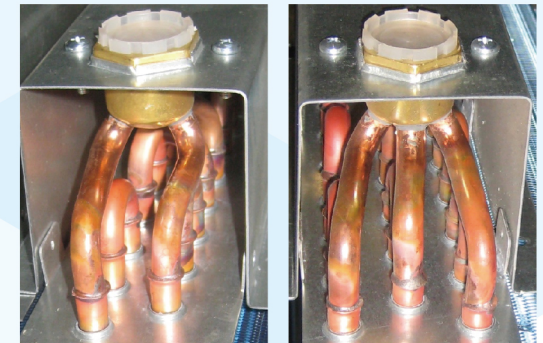
## 效率高 能量足

换热器采用空调优质铜管套铝翅片工艺,管片结合紧密,传热效率高;铜管常规规格 $\phi 9.52 \times 0.35$ ;铝翅片为亲水铝箔表面波纹片,换热效率高。



## 优化设计 换热高效

分集水器采用锻压成型的黄铜分集水器,水流分布均匀,水阻小,换热效率高;独特突起管卡设计,管路安装连接稳固,确保焊接口不受安装影响。



# 海信明装 风机盘管机组

海信立式及卧式风机盘管空调系统,仅需连接空调水管,具有布置和安装方便、占用建筑空间小、独立调节、噪音较低等优点,广泛用于房间数量多、中小房间面积、需要单独控制的舒适性空间使用。强力满足工业煤改电及分户煤改电需求。

## HFP-34 W A / S D A 12 Z 03 型号说明

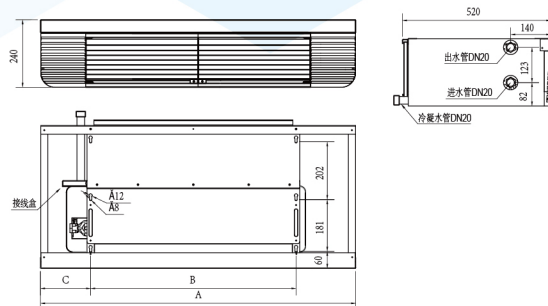
- 换热器排数 03-3排管 04-4排管
- 接管方向 Z-左向 Y-右向
- 机外静压 帕(卡式、明装缺省)
- 设计序列号\* A、B、C...
- 电机型式 D-直流 缺省-交流
- 电源型式 S-三相电 缺省-单相电
- 安装型式 A-暗藏 M-明装
- 风盘型式 W-卧式 L-立式 K4-4方向卡式...
- 风量代码 规格 $\times 10\text{m}^3/\text{h}$
- 名称代码 风机盘管

\*注:卡式风机盘管设计序列号为A,吊顶卧式暗藏式风机盘管设计序列号为C,卧式明装风机盘管设计序列号为A,立式明装风机盘管设计序列号为A。

## 外形简洁美观

### HFP-WM卧式明装系列

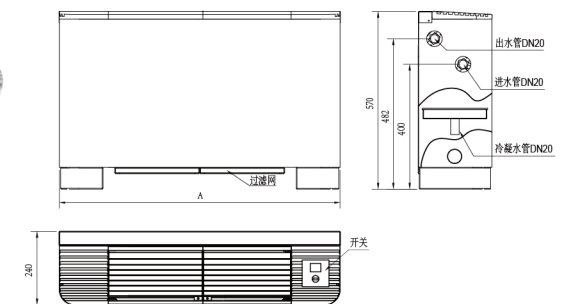
新颖的超薄外形,流线型设计,高雅大方;节省安装空间,简便的安装和操作使安装快速,成本低廉。



尺寸	型号	HFP-34WM	HFP-51WM	HFP-68WM	HFP-85WM	HFP-102WM	HFP-136WM	HFP-170WM	HFP-204WM	HFP-238WM
A		790	940	1100	1140	1260	1450	1760	1920	1920
B		470	550	720	805	930	1125	1405	1585	1585
C		225	245	224	190	215	217	187	207	207

### HFP-LM立式明装系列

机组表面采用静电喷涂处理,色彩高雅,外形美观,可直接置于室内地板上,与室内装饰匹配,拆装保养容易,性能可靠。



尺寸	型号	HFP-34LM	HFP-51LM	HFP-68LM	HFP-85LM	HFP-102LM	HFP-136LM	HFP-170LM	HFP-204LM	HFP-238LM
A		790	940	1100	1140	1260	1450	1760	1920	1920